

TYPE C CAM-LOCK COUPLING



APLICACIÓN

Dispositivos de conexión rápida utilizados en una amplia gama de industrias para labores de succión o descarga de agua, aceite, combustible, productos químicos, ácidos, entre otros.

CARACTERÍSTICAS

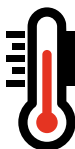
Diseñados para un rápido montaje y desmontaje, ahorrando tiempo y mejorando su eficiencia en los procesos industriales. Esto es especialmente útil en situaciones donde la limpieza y el mantenimiento regular son necesarios.

CONSTRUCCIÓN

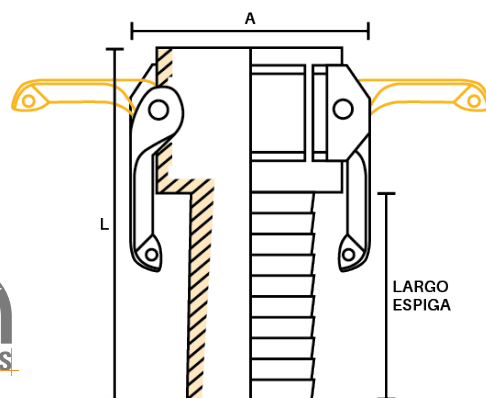
TIPO	C
MATERIAL	Aluminio




MADE IN P.R.C.



-10°C a +90°C



CÓDIGO	MEDIDA		A	L	LARGO ESPIGA	PRESIÓN DE TRABAJO		PESO
	plg	mm	mm	mm	mm	bar	psi	kg
ALTC100EX	1"	25.4	60.9	96.2	27.1	17	250	0.21
ALTC300EX	3"	76.2	127.0	151.1	76.2	9	125	0.61
ALTC400EX	4"	102.4	155.5	155.9	102.7	7	100	0.80

Sujeto a variaciones en sus características técnicas de acuerdo a tolerancias internas de fábrica. Las imágenes mostradas en este documento son referenciales.